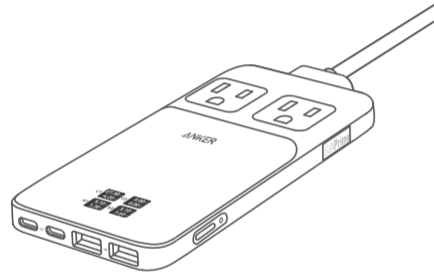


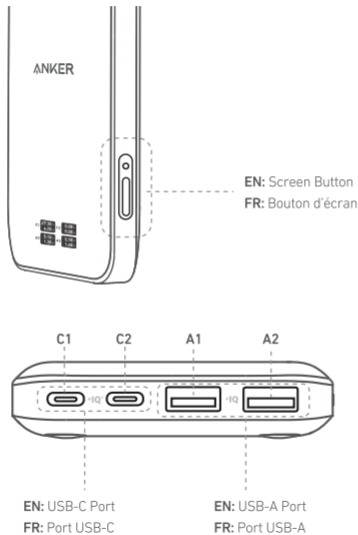
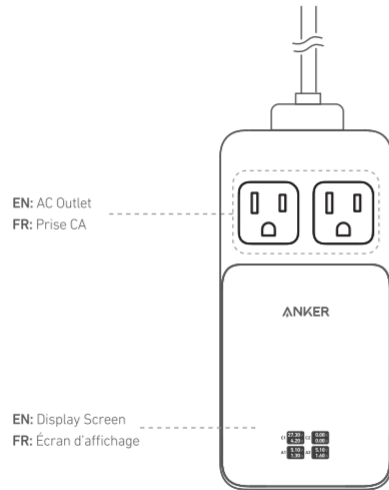


Live Charged.

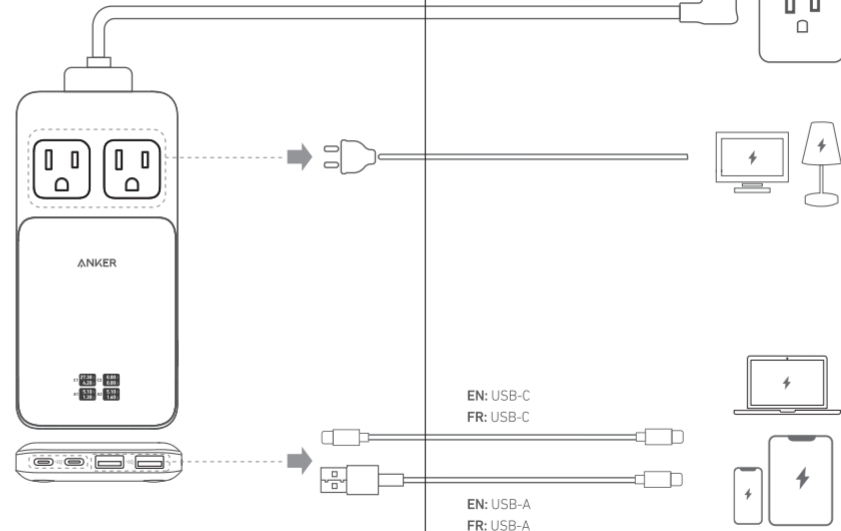
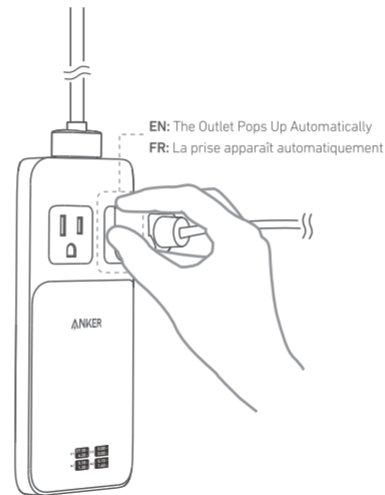


Anker Prime 6-in-1 Charging Station (140W) USER MANUAL

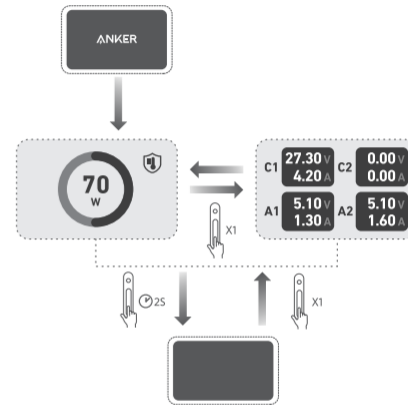
Overview Aperçu



Using Your Product Utilisation de votre produit



LCD Screen Guide Guide de l'écran LCD



EN: To turn off the screen, press and hold the screen button for 2 seconds. To return to the previous interface before turning off the screen, press and hold the button briefly.
FR: Pour éteindre l'écran, maintenez enfoncé le bouton d'écran pendant 2 secondes. Pour revenir à l'interface précédente avant d'éteindre l'écran, appuyez brièvement sur le bouton.

EN: ActiveShield™ 2.0
Note: When the temperature rises abnormally, the device will adjust its power to cool down. The icon also changes color and flashes once every second.
FR: ActiveShield™ 2.0
Remarque: lorsque la température augmente anormalement, l'appareil ajuste sa puissance pour se refroidir. L'icône change également de couleur et clignote une fois par seconde.

For tutorial videos, FAQs, manuals, and more information, please visit:

<https://support.anker.com>

Or scan the QR code below:



@anker_official
@anker_jp



@AnkerDeutschland
@AnkerJapan
@Anker



@AnkerOfficial
@Anker_JP

Product Number: A9128
51005003922 V01

Specifications

Electrical Rating	125V AC, 60Hz, 10A
Total Output	1,000W Max
1 Port:	
USB-A 1 / A 2 Output	5V \equiv 2.4A (2.4A Max Per Port)
USB-C 1 / C 2 Output	5V \equiv 3A/9V \equiv 3A/15V \equiv 3A/ 20V \equiv 5A/28V \equiv 5A (140W Max Per Port)
2 Ports:	
USB-C 1 / USB-C 2 + USB-A 1 / USB-A 2 Output	120W Max + 12W Max
USB-C 1 + USB-C 2 Output	65W Max + 65W Max
USB-A 1 + USB-A 2 Output	15W Max
3 Ports:	
USB-C 1 + USB-C 2 + USB-A 1 / USB-A 2 Output	65W Max + 60W Max + 12W Max
USB-C 1 / C 2 + USB-A 1 + USB-A 2 Output	120W Max + 15W Max
4 Ports:	
USB-C 1 + USB-C 2 + USB-A 1 + USB-A 2 Output	65W Max + 60W Max + 15W Max
Size	6.3 x 3.0 x 0.7 in (162 x 78 x 18 mm)
Cable Length	5 ft (1.5 m)

- The built-in USB ports support an input voltage of 100-240V~50/60Hz.
- It is normal that power fluctuations may occur to protect the electrical safety and performance of the product when the load output is high for long periods of time.

Spécifications

Caractéristiques électriques	125V CA, 60 Hz, 10A
Sortie totale	1 000 W max
1 port :	
Sortie USB-A 1 / A 2	5V \equiv 2,4A (2,4A max par port)
Sortie USB-C 1 / C 2	5V \equiv 3A/9V \equiv 3A/15V \equiv 3A/ 20V \equiv 5A/28V \equiv 5A (140 W max par port)
2 ports :	
Sortie USB-C 1 / USB-C 2 + USB-A 1 / USB-A 2	120 W max + 12 W max
Sortie USB-C 1 + USB-C 2	65 W max + 65 W max
Sortie USB-A 1 + USB-A 2	15 W max
3 ports :	
Sortie USB-C 1 + USB-C 2 + USB-A 1 / USB-A 2	65 W max + 60 W max + 12 W max
Sortie USB-C 1 / C 2 + USB-A 1 + USB-A 2	120 W max + 15 W max
4 ports :	
Sortie USB-C 1 + USB-C 2 + USB-A 1 + USB-A 2	65 W max+ 60 W max+ 15 W max
Taille	162 x 78 x 18 mm (6,3 x 3,0 x 0,7 pouces)
Longueur du câble	1,5 m (5 pieds)

- Les ports USB intégrés prennent en charge une tension d'entrée de 100-240 V-50/60 Hz.
- Il est normal que des fluctuations de puissance se produisent afin de protéger la sécurité électrique et les performances du produit lorsque la charge est élevée pendant de longues périodes.

Important Safety Instructions

- Do not connect this product to an ungrounded outlet.
- Do not use with extension cords.
- Do not exceed electrical ratings.
- Use in dry locations and indoors only.
- Do not use the product if the plug is broken.
- The disconnection from line voltage is made by AC plug.
- Do not connect this product to other power strips.
- Do not cover this product when in use.
- If you want to clean the product, only use a dry cloth or brush.
- Install this product away from heat-emitting appliances such as radiators.
- Keep children away from this product.
- Do not place this product near naked flame sources, such as candles.
- The product is not intended to be repaired by service personnel in case of failure or component defect (the product can be disposed of).
- The terminal equipment should have a fireproof enclosure with a minimum rating of V-1.
- Caution: The bottom surface of the product may become hot when charging for an extended period. Please refrain from touching the bottom surface for more than 1 second.

Consignes de sécurité importantes

- Ne branchez pas ce produit à une prise non mise à la terre.
- N'utilisez pas ce produit avec des rallonges.
- Ne dépassez pas les caractéristiques électriques.
- Utilisez ce produit dans des endroits secs et à l'intérieur uniquement.
- N'utilisez pas le produit si la prise est cassée.
- La déconnexion de l'alimentation secteur est effectuée par une prise CA.
- Ne connectez pas ce produit à d'autres multiprises.
- Ne couvrez pas ce produit lors de son utilisation.
- Si vous souhaitez nettoyer le produit, utilisez uniquement une brosse ou un chiffon sec.
- Installez ce produit loin des appareils émettant de la chaleur tels que les radiateurs.
- Tenez les enfants éloignés de ce produit.
- Ne placez pas ce produit à proximité de sources de flammes nues, telles que des bougies.

- Le produit n'est pas destiné à être réparé par le personnel de service en cas de défaillance ou de défaut d'un composant (le produit doit être mis au rebut).
- L'équipement terminal doit être doté d'une enceinte ignifugée de classe V-1 au minimum.
- Attention : la surface inférieure du produit peut devenir chaude lors d'une charge prolongée. Ne touchez pas la surface inférieure pendant plus d'une seconde.

FCC Statement

This device complies with Part 15 of the FCC Rules. Operation is subject to the following two conditions:
(1) This device may not cause harmful interference, and
(2) this device must accept any interference received, including interference that may cause undesired operation.
Warning: Changes or modifications not expressly approved by the party responsible for compliance could void the user's authority to operate the equipment.

NOTE: This equipment has been tested and found to comply with the limits for a Class B digital device, pursuant to Part 15 of the FCC Rules. These limits are designed to provide reasonable protection against harmful interference in a residential installation.

This equipment generates, uses, and can radiate radio frequency energy and, if not installed and used in accordance with the instructions, may cause harmful interference to radio communications. However, there is no guarantee that interference will not occur in a particular installation. If this equipment does cause harmful interference to radio or television reception, which can be determined by turning the equipment off and on, the user is encouraged to try to correct the interference by one or more of the following measures:

- Reorient or relocate the receiving antenna.
- Increase the separation between the equipment and receiver.
- Connect the equipment into an outlet on a circuit different from that to which the receiver is connected.
- Consult the dealer or an experienced radio / TV technician for help.

The following importer is the responsible party.
Company Name: Fantasia Trading LLC

Address: 5350 Ontario Mills Pkwy, Suite 100, Ontario, CA 91764
Telephone: 1-800-988-7973

IC Statement

This device complies with Industry Canada license - ICES-003. Operation is subject to the following two conditions: (1) This device may not cause interference, and (2) This device must accept any interference, including interference that may cause undesired operation of the device.

Déclaration IC

Cet appareil est conforme à la licence ICES-003 d'Industrie Canada. Le fonctionnement est soumis aux deux conditions suivantes : (1) Cet appareil ne doit pas produire d'interférences nuisibles, et (2) cet appareil doit accepter tout brouillage radioélectrique subi, même si celui-ci est susceptible d'en compromettre le fonctionnement.

Customer Service Service clientèle



24-Month Limited Warranty
Garantie limitée de 24 mois



Lifetime Technical Support
Assistance technique à vie



support@anker.com



(US/CA) +1 (800) 988 7973

Connected Equipment Warranty

Anker Innovations Limited ("Anker") offers a limited Connected Equipment Warranty (CEW) for Anker Power Strips and Outlet Extenders as listed below. The product shall be purchased originally from Anker and free of defects in design, assembly, material, or workmanship. Anker reserves the right to update, amend, and/or revise the terms of this CEW.

For more details about the CEW, please refer to the official website:
<https://us.anker.com/pages/connected-equipment-warranty>
Or scan the QR code below:



Garantie des équipements connectés

Anker Innovations Limited (« Anker ») propose une garantie limitée sur les équipements connectés (CEW) pour les multiprises et les rallonges de prise Anker, comme indiqué ci-dessous. Le produit doit être acheté d'origine auprès d'Anker et doit être exempt de défauts de conception, d'assemblage, de matériau ou de fabrication. Anker se réserve le droit de mettre à jour, de modifier et/ou de réviser les termes de cette CEW.

Pour plus de détails sur la CEW, veuillez consulter le site officiel :
<https://us.anker.com/pages/connected-equipment-warranty>
Ou scannez le code QR ci-dessous :

